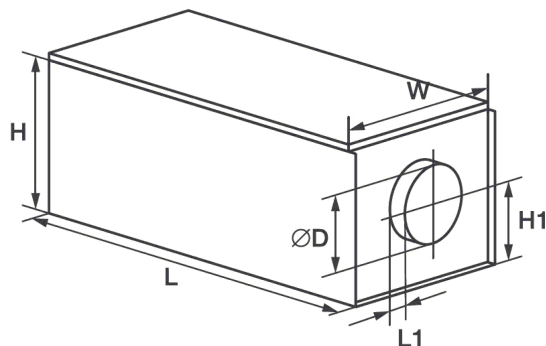


КОМПАКТНЫЕ ПРИТОЧНЫЕ ВЕНТИЛЯЦИОННЫЕ УСТАНОВКИ SVT-ПУ



Назначение

Полностью автоматизированные компактные вентиляционные установки с энергоэффективными ЕС-электродвигателями предназначены для вентиляции жилых домов, административных помещений, кафе, конференц-залов и других помещений. Устройства отличаются чрезвычайной простотой монтажа, удобством обслуживания и эксплуатации.

Устройство

Компактные вентиляционные установки SVT-ПУ состоят из корпуса, внутри которого размещены фильтр, вентилятор с энергоэффективным ЕС-электродвигателем и электронагреватель. На корпусе вентиляционной установки установлен электрический шкаф с контроллером системы автоматики.

Фильтр класса очистки G4 поставляется в стандартной комплектации и удерживает пух, шерсть и другие крупные загрязнители. Подходит для большинства помещений. Не допустима самостоятельная чистка и промывка водой.

Фильтр класса очистки F7 или F9 устанавливается опционально к фильтру класса G3 и позволяет дополнительно очистить воздух от мелких частиц выше 1 мкм в диаметре, таких как пыльца. Фильтры F7 и F9 поставляются отдельно и могут использоваться для помещений с повышенными требованиями к очистке воздуха.

Применение двух фильтров одновременно позволяет увеличить срок службы фильтра тонкой очистки благодаря постоянной предварительной фильтрации воздуха регенерируемым фильтром G3.

Вентиляторы с энергоэффективными ЕС-электродвигателями на постоянных магнитах сокращают затраты на передвижение воздуха примерно на 50% по сравнению с АС-двигателями. Кроме того, загнутые вперед лопасти вентилятора обеспечивают стабильность работы и низкий уровень шума. Класс энергоэффективности вентиляторов IE-4.

Керамические PTC-нагреватели пожаробезопасны, не сжигают кислород, имеют функцию плавного нагрева и долгий срок службы.

Встроенная система автоматики имеет в своем составе программируемый контроллер, который выполняет функцию управления нагревом входящего воздуха и регулированием скорости вращения вентилятора, и датчик засоренности фильтра.

КОМПАКТНЫЕ ПРИТОЧНЫЕ ВЕНТИЛЯЦИОННЫЕ УСТАНОВКИ SVT-ПУ

ТЕХНИЧЕСКИЕ ХАРАКТЕРИСТИКИ КОМПАКТНЫХ ПРИТОЧНЫХ УСТАНОВОК SVT-ПУ

Наименование характеристики	Модель установки
	SVT-ПУ-250-Е-ЕС
Тип вентилятора	ЕС
Производительность, м ³ /час	250
Фильтр	G4 (опция G3+F7 или G3+F9)
Уровень шума на выходе	20-38
Количество скоростей	10(GTC)/10(Овен)
Напряжение питания, В/Гц	230/50
Мощность вентилятора, кВт	0,083
Дельта температура, °С	44
Эл. мощность нагревателя, кВт	2,8
Кабель электропитания, мм ²	КГ или ВВГнг 3х2,5
Кабель пульта управления	УТР 2х2х0,51
Класс защиты	IP55
Размещение	Внутреннее
Условия эксплуатации (температура наружного воздуха °С)	-30...+50
Температура выходного приточного воздуха °С	+10...+30 (требуемое значение устанавливается с помощью панели управления)
Материал корпуса	оцинкованная сталь с полимерным покрытием
Вес, кг	18
Габаритные размеры (ШхВхГ), мм	470х260х520

Производитель оставляет за собой право на изменение размеров и комплектации без предварительного уведомления.